
Mon Coeur

laCividina

Family

Armchair / Sofa

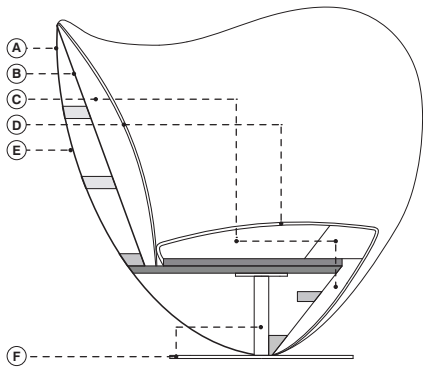
Designer

Peter Harvey / 1998



+61 8 9389 6669
info@henriliving.com.au
245 Stirling Hwy, Claremont WA 6010
www.henriliving.com.au

Henri



| | | | |
|---|--|---|---|
| ■ Legno massiccio di abete | ■ Solid fir | ■ Bois de sapin massif | ■ Massiveholz aus Tanne |
| ■ Legno massiccio di faggio | ■ Solid beech | ■ Bois de hêtre massif | ■ Massiveholz aus Buche |
| ■ Multistrato di faggio | ■ Multilayered beech | ■ Multiplis de hêtre | ■ Buchenschichtholz |
| A. Vetroresina | A. Fibreglass | A. Fibre de verre | A. Glasfaserkunststoff |
| B. Pannello di masonite | B. Masonite panels | B. Panneau de particules | B. Holzfaserplatte |
| C. Poliuretano espanso ignifugo indeformabile a quote differenziate | C. Flame-retardant undeformable polyurethane foam of different densities | C. Mousse polyuréthane expansé ignifuge indéformable à épaisseurs différenciées | C. Feuerfester formbeständige Polyurethanschaum in unterschiedlicher Dichte |
| D. Fibra di poliestere | D. Polyester fibers | D. Fibre de polyester | D. Polyester |
| E. Rivestimento fisso in tessuto o pelle | E. Fixed upholstery in fabric or leather | E. Revêtement pas déhoussable en tissu ou cuir | E. Unabziehbarer Bezug aus Stoff oder Leder |
| F. Acciaio | F. Steel | F. Acier | F. Stahl |

Note · Notes · Annotation · Anmerkung

| | | | |
|--|---|---|--|
| <ul style="list-style-type: none"> • Cuscini extra disponibili • COM: tessuto cliente (tinta unita e h.140 cm.) - campione richiesto • COL: pelle cliente - campione richiesto • CAT. SPECIAL: prezzo e disponibilità su richiesta | <ul style="list-style-type: none"> • Extra cushions available • COM: client's fabric (plain colour and width 140 cm.) - sample required • COL: client's leather - sample required • CAT. SPECIAL: price and availability on request | <ul style="list-style-type: none"> • Autres coussins disponibles • COM: tissu fourni (couleur unie et hauteur 140 cm.) - échantillon nécessaire • COL: cuir fourni - échantillon nécessaire • CAT. SPECIAL: prix et disponibilité sur demande | <ul style="list-style-type: none"> • Weitere Kissen verfügbar • COM: Kundenstoff (einfarbig und Breite 140 cm.) - Stoffmuster nötig • COL: Kundenleder - Ledermuster nötig • CAT. SPECIAL: Preis und Verfügbarkeit auf Anfrage |
|--|---|---|--|

Finitura base · Base finish · Finition de piètement · Gestell Ausführung



Cromato lucido
Polished chrome steel
Acier chromé brillant
Stahl Chrom poliert



Nero (RAL 9005)
Black (RAL 9005)
Noir (RAL 9005)
Schwarz (RAL 9005)

Rivestimenti consigliati · Recommended coverings · Revêtements conseillées · Empfohlene Bezüge

| | | | |
|-------------------------|----------------------------|------------------------------|----------------------------|
| • cat. A XTREME | • cat. C TREND | • cat. extra MOLLY | • cat. lux LUX 1 |
| • cat. A STEP | • cat. C SUPERB | • cat. extra RIME | • cat. lux LUX 2 |
| • cat. A ANGEL | • cat. C UMAMI | • cat. extra STEELCUT TRIO 3 | • cat. imperial IMPERIAL 1 |
| • cat. A MEDLEY | • cat. C HESTAN | • cat. extra ARIANA | • cat. imperial IMPERIAL 2 |
| • cat. A MOOD | • cat. C DEANS | • cat. extra COLLINE | • cat. imperial NABUK |
| • cat. A CRAZY | • cat. super REMIX 2 | • cat. extra OPERA | • cat. special DROP |
| • cat. B EXTREMA | • cat. super CAPTURE | • cat. extra DANTE | |
| • cat. B IKON | • cat. super MODA | • cat. extra ARCO | |
| • cat. B SILVERTEX | • cat. super REVIVE 1 | • cat. maxi HALLINGDAL 65 | |
| • cat. B SAMAR | • cat. super BREEZE FUSION | • cat. maxi COMFORT | |
| • cat. B FAME | | • cat. maxi DIVINA 3 | |
| • cat. B MAIN LINE FLAX | | | |

cod. 3001 / swivel armchair

cod. 3002 / 2 seater

