

# Drop



	Seduta - Seat	Schienali - Backrests	Struttura - Structure	
<b>Rivestimento Upholstering (12)</b>	Sfoderabile Removable	Sfoderabile Removable	Sfoderabile Removable	
	Non sfoderabile Not removable	Non sfoderabile Not removable	Non sfoderabile Not removable	
<b>Imbottiture Padding (2-4-5-6-7-8-9)</b>	 D.35kg/m³	 D.25kg/m³	 Pol.espanso	 Optional

## INFORMAZIONI TECNICHE

### Struttura: 1

Masselli portanti in legno di abete. Elementi strutturali in pannelli di legno multistrati in classe E1 con barre di rinforzo in metallo, tamponamenti in faesite.

### Molleggio: 1-3

Schienale in pannello di faesite. Seduta in nastri elastici di fibra propilenica e lattice incrociati e meccanicamente pretensionati.

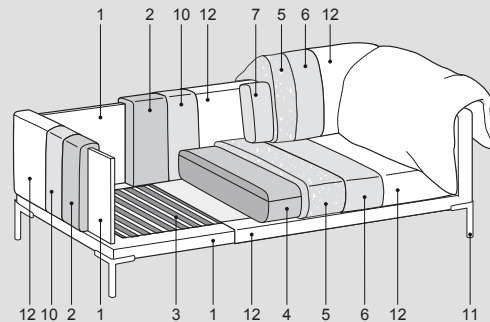
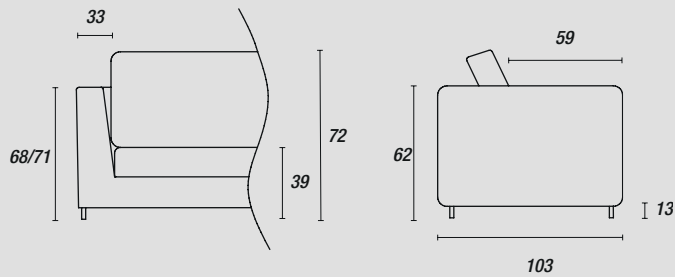
## TECHNICAL INFORMATION

### Structure: 1

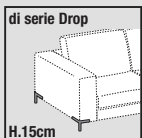
Solid bearing fir wood. Structural elements in plywood panels in class E1 with metal reinforcement bars, faesite infill.

### Springing: 1-3

The back is made of hardboard panels. Seat with pre-tensioned crossed propylene fibre and latex elastic webbing.



Piedini - Feet:



Nero (ME09)  
Light brown (ME11)