

Bend



TECHNICAL INFORMATION

Structure: 1-2

Headboard in class E1 plywood panels; frame members and footboard in class E1 particleboard panels.

For version with BOX or EASY mechanisms, bottoms of storage units in class E1 particleboard panels, edged and coated in melamine resin, with handles for easy use. Height of space inside storage unit: 19 cm

Springing: 8

Orthopedic slatted base included in the price, steel tubular frame 40x30, 14+14 wooden slats cushioned with silencing sheaths, painted with anthracite epoxy powders.

Height-adjustment option for the bedbase that supports the mattress, allowing total or partial integration for beds without mechanism.

Cushions Padding: 3-4-5-6

Headboard in non-deformable polyurethane foam density 30 kg / m³ covered by interliner. Optional cushions with insert in Tecnoform.

Bed frame sides and footboard in non-deformable double density polyurethane foam 30 kg / m³ and 40 kg / m³ covered by Tecnoform and interliner.

Cover: 7

In completely removable fabric, for leather version headboard cover not removable, bed frame cover removable. Headboard cushions available in fabric or leather with fully removable cover, not available covered by artificial leather.

The realization of the leather elements, unlike the ones in fabric, can require additional stitchings: this is due to the natural origin of leather.

For fabric two-colour finish, please consider the price of the more expensive category of fabric used.

Feet:

Cylinder wooden feet, eucalyptus (LE05).

Mechanism characteristics:

Version with storage BOX or EASY mechanism: high strength steel powder coated lift opening system with gas springs movement.

Dimensions:

Beds with soft bed frame, height from the floor up to the top of the rest cm. 32, height of the bed frame from the floor cm 34

For bed linen and bed-base cover: see dedicated section at the end of the price list.

INFORMATIONS TECHNIQUES

Structure: 1-2

Tête en panneaux de particules de bois en classe E1, longerons et pied de lit en panneaux de particules de bois en classe E1.

Dans la Version avec mécanismes, Box ou Easy, fonds du conteneur en panneaux de particule de bois en classe E 1, bordés et revêtus en melamine gris, avec poignes pour faciliter l'extraction. Hauteur interne du conteneur cm 19

Suspension: 8

Sommier orthopédique inclus dans le prix, châssis en tube d'acier de 40x30, 14+14 lattes amorties par gaines, peint époxy couleur gris anthracite.

Possibilité de régler la hauteur du sommier sur lequel repose le matelas dans les lits dépourvus de mécanisme.

Rembourrages: 3-4-5-6

Tête en polyuréthane indéformable densité 30 kg/m³ revetu en velour. Coussins en option avec partie interne en Tecnoform.

Longerons et pied du lit en polyuréthane indéformable densité 30 kg/m³ et 40 kg/m³ recouverts en Tecnoform et velour

Revêtement: 7

En tissu complètement déhoussable, pour version en cuir tête pas déhoussable et tour déhoussable; coussins tête disponibles en tissu ou cuir complètement déhoussables, pas disponibles revetu en similicuir.

Vue l'origine naturelle des peaux utilisées, les éléments en cuir peuvent nécessiter des coutures supplémentaires par rapport aux éléments en tissu.

Pour finition bi-couleur en tissu, calculer le prix de la catégorie la plus chère des revêtements utilisés.

Pieds:

Pieds cylindriques en bois couleur eucalyptus (LE05).

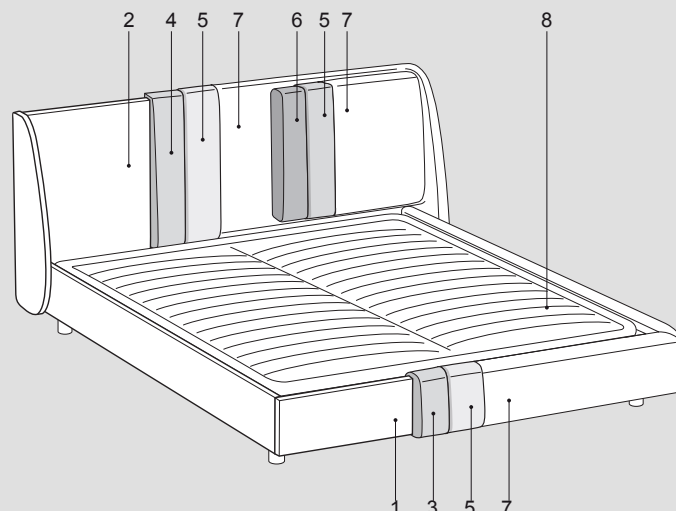
Caractéristiques du mécanisme:

Pour lit avec coffre BOX ou EASY, actionneurs en acier haute résistance lacqué époxy gris aluminium, avec mouvement par pistons à gaz.

Dimensions:

Lits avec tour du lit soft, hauteur au-dessus du sol du sommier cm 32, hauteur au-dessus du sol du tour cm 34.

Pour parure de lit et housse de sommier, voir section dédiée à la fin du tarif.



Bend mix



TECHNICAL INFORMATION

Structure: 1-2

Headboard in plywood panels combined with entirely class E1 particleboard panels; frame members and footboard in class E1 particleboard panels and shims in OSB panels.

For version with BOX or EASY mechanisms, bottoms of storage units in class E1 particleboard panels, edged and coated in melamine resin, with handles for easy use.

Height of space inside storage unit: 19 cm

Springing: 8

Orthopedic slatted base included in the price, steel tubular frame 40x30, 14+14 wooden slats cushioned with silencing sheaths, painted with anthracite epoxy powders.

Height-adjustment option for the bedbase that supports the mattress, allowing total or partial integration for beds without mechanism.

Cushions Padding: 3-4-5-6

Headboard in non-deformable polyurethane foam density 30 kg / m³ covered by interliner. Optional cushions with insert in Tecnoform.

Bed frame sides and footboard in non-deformable double density polyurethane foam 30 kg / m³ and 40 kg / m³ covered by Tecnoform and interliner.

Cover: 7

Headboard and bed frame upholstered in Cat. Soft leather; non removable headboard cover, removable bed frame cover, headboard cushions in fabric with completely removable cover. For the bed with leather parts of other categories please add the indicated surcharge.

Feet:

Cylinder wooden feet, eucalyptus (LE05).

Mechanism characteristics:

Version with storage BOX or EASY mechanism: high strength steel powder coated lift opening system with gas springs movement.

Dimensions:

Beds with soft bed frame, height from the floor up to the top of the rest cm. 32, height of the bed frame from the floor cm 34

For bed linen and bed-base cover: see dedicated section at the end of the price list.

INFORMATIONS TECHNIQUES

Structure: 1-2

Tête en panneaux de particules de bois en classe E1, longerons et pied de lit en panneaux de particules de bois en classe E1 et épaisseurs en panneaux de osb.

Dans la Version avec mécanismes, Box ou Easy, fonds du conteneur en panneaux de particule de bois en classe E 1, bordés et revetus en melamine gris, avec poignes pour faciliter l'extraction. Hauteur interne du conteneur cm 19

Suspension: 8

Sommier orthopédique inclus dans le prix, châssis en tube d'acier de 40x30, 14+14 lattes amorties par gaines, peint époxy couleur gris antracite.

Possibilité de régler la hauteur du sommier sur lequel repose le matelas dans les lits dépourvus de mécanisme.

Rembourrages: 3-4-5-6

Tête en polyuréthane indéformable densité 30 kg/m³ revetu en velour. Coussins en option avec partie interne en Tecnoform.

Longerons et pied de lit en polyuréthane indéformable densité 30 kg/m³ et 40 kg/m³ recouverts en Tecnoform et velour

Revêtement: 7

Tête et tour revetus en cuir Cat. Soft, tête pas déhoussable et tour déhoussable, coussins tête revetus en tissu complètement déhoussables. Pour lit avec parties en cuir dans une autre catégorie ajouter le supplément indiqué.

Pieds:

Pieds cylindriques en bois couleur eucalyptus (LE05).

Caractéristiques du mécanisme:

Pour lit avec coffre BOX ou EASY, actionneurs en acier haute résistance lacqué époxy gris aluminium, avec mouvement par pistons à gaz.

Dimensions:

Lits avec tour du lit soft, hauteur au-dessus du sol du sommier cm 32, hauteur au-dessus du sol du tour cm 34.

Pour parure de lit et housse de sommier, voir section dédiée à la fin du tarif.

