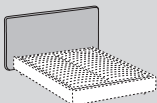
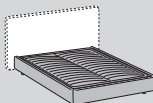




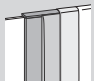

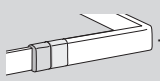



Clip



	 Headboard - Tête de lit	 Bed frame - Tour du lit		
Upholstering <i>Revetement</i> (7)	Removable <i>Déhoussable</i>	—	 	
	Not removable <i>Non déhoussable</i>	 	—	
Padding <i>Rembourrages</i> (3-4-5-6)	 +  D.21/30kg/m ³	 +  D.30kg/m ³		

TECHNICAL INFORMATION

Structure: (1-2)

Headboard elements in E1 class multilayer wood panels, bed sides and footboard in multilayer wood panels (MDF) in class E1.

Note:

Height-adjustment option for the bedbase that supports the mattress, allowing total or partial integration.

For characteristics related to the materials used, see the technical section at the end of the pricelist.

Bed linen and bed-base cover set available in the section "Bed accessories"

INFORMATIONS TECHNIQUES

Structure: (1-2)

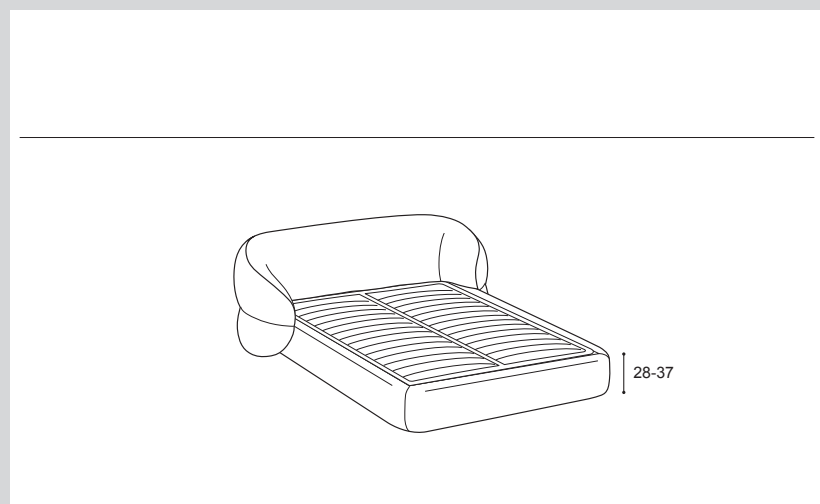
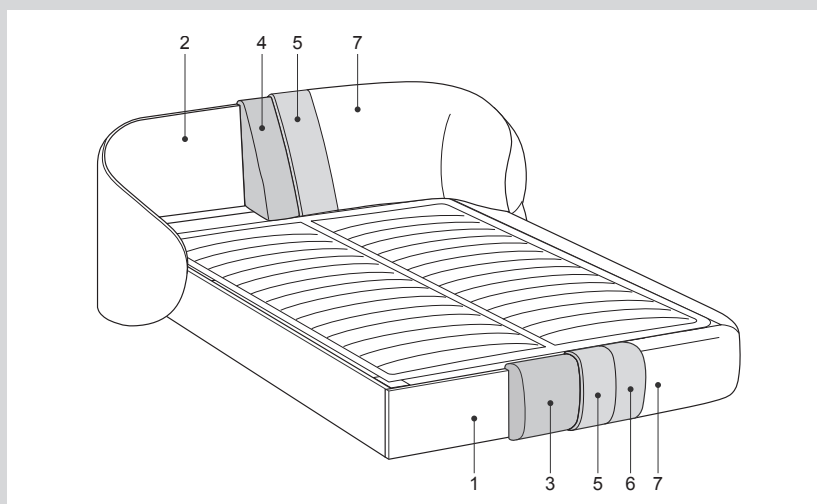
Éléments de tête de lit en panneaux de bois multicouches courbés, longeons et pieds de lit en panneaux de particules de bois (MDF) en classe E1.

Note:

Possibilité de régler la hauteur du sommier sur lequel repose le matelas.

Caractéristiques relatives aux matériaux utilisés décrites dans la section technique de la liste.

Set linge de lit et housse de sommier disponibles dans la section accessoires pour les lits.



Available for mattress:
Disponible pour matelas de:



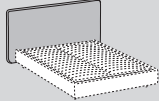
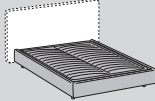


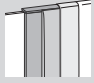

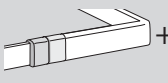

160x200



180x200

Clip mix



	 Headboard - <i>Tête de lit</i>	 Bed frame - <i>Tour du lit</i>	
Upholstering <i>Revetement</i> (7)	Removable <i>Déhoussable</i>	—	
	Not removable <i>Non déhoussable</i>		—
Padding <i>Rembourrages</i> (3-4-5-6)	 +  D.21/30kg/m ³ Tecnoform	 +  D.30kg/m ³ Tecnoform & Accoppiato	

TECHNICAL INFORMATION

Structure: 1

Headboard elements in E1 class multilayer wood panels, bed sides and footboard in multilayer wood panels (MDF) in class E1.

Note:

Height-adjustment option for the bedbase that supports the mattress, allowing total or partial integration.

For characteristics related to the materials used, see the technical section at the end of the pricelist.

Bed linen and bed-base cover set available in the section "Bed accessories"

INFORMATIONS TECHNIQUES

Structure: 1

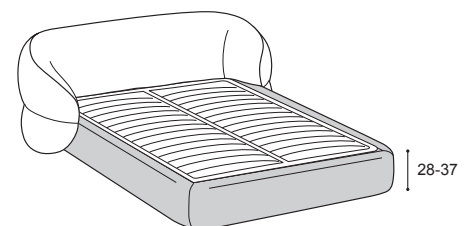
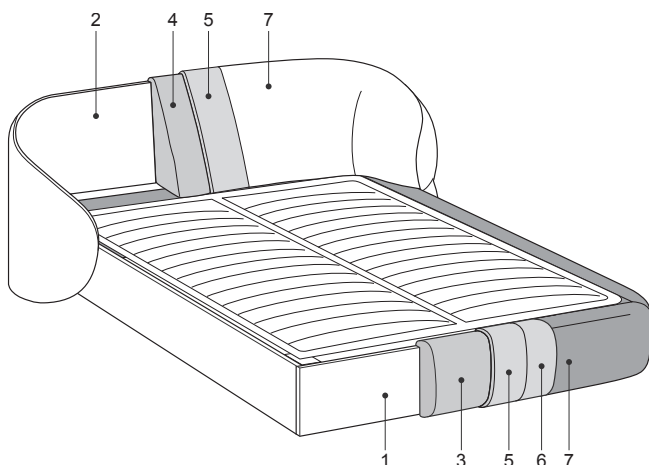
Éléments de tête de lit en panneaux de bois multicouches courbés, longeons et pieds de lit en panneaux de particules de bois (MDF) en classe E1.

Note:

Possibilité de régler la hauteur du sommier sur lequel repose le matelas.

Caractéristiques relatives aux matériaux utilisés décrites dans la section technique de la liste.

Set linge de lit et housse de sommier disponibles dans la section accessoires pour les lits.



Available for mattress:
Disponible pour matelas de:

