

Ada



	Headboard - Tête de lit	Leather headboard - Tête de lit en cuir régénéré	Bed frame - Tour du lit
Upholstering Revetement (6)	Removable <i>Déhoussable</i>	—	—
	Not removable <i>Non déhoussable</i>	Fabric	—
Padding Rembourrages (3-4-5)	D.30kg/m³ Accoppiato	D.30kg/m³ Accoppiato	Interliner Accoppiato

TECHNICAL INFORMATION

Structure: (1-2)

Headboard structure in curved plywood, frame members and footboard in class E1 plywood panels.

Note:

Modular bed, please indicate in the order headboard and bed frame codes by size. The height shown on the headboard picture corresponds to the total size of the bed.

Space base: the mattress remains flush with the bed frame

For characteristics related to the materials used, see the technical section at the end of the pricelist.

Bed linen and bed-base cover set available in the section "Bed accessories"

INFORMATIONS TECHNIQUES

Structure: (1-2)

Éléments de tête de lit en contreplaqué courbé, longons et pieds de lit en panneaux de particules de bois (MDF) en classe E1.

Note:

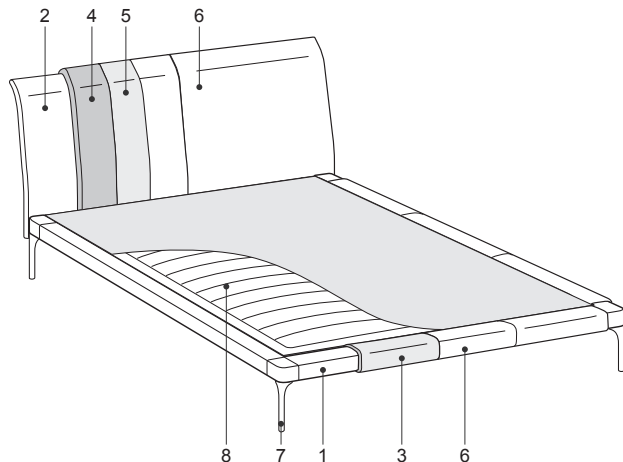
Lit modulable, dans la commande indiquer les codes de tête et de cadre de lit désirés par taille.

La hauteur indiquée sur la tête de lit correspond à la taille totale du lit.

Sommier Space : le matelas reste au ras du tour de lit.

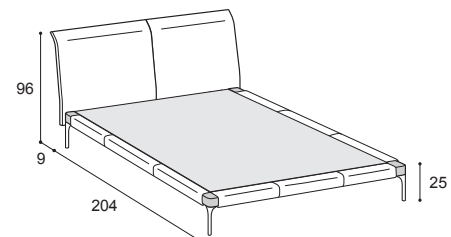
Caractéristiques relatives aux matériaux utilisés décrites dans la section technique de la liste.

Set linge de lit et housse de sommier disponibles dans la section accessoires pour les lits.



Available versions (by selected dimensions)

Versions disponibles (pour les tailles sélectionnées)



Available for mattress:
Disponible pour matelas de:

